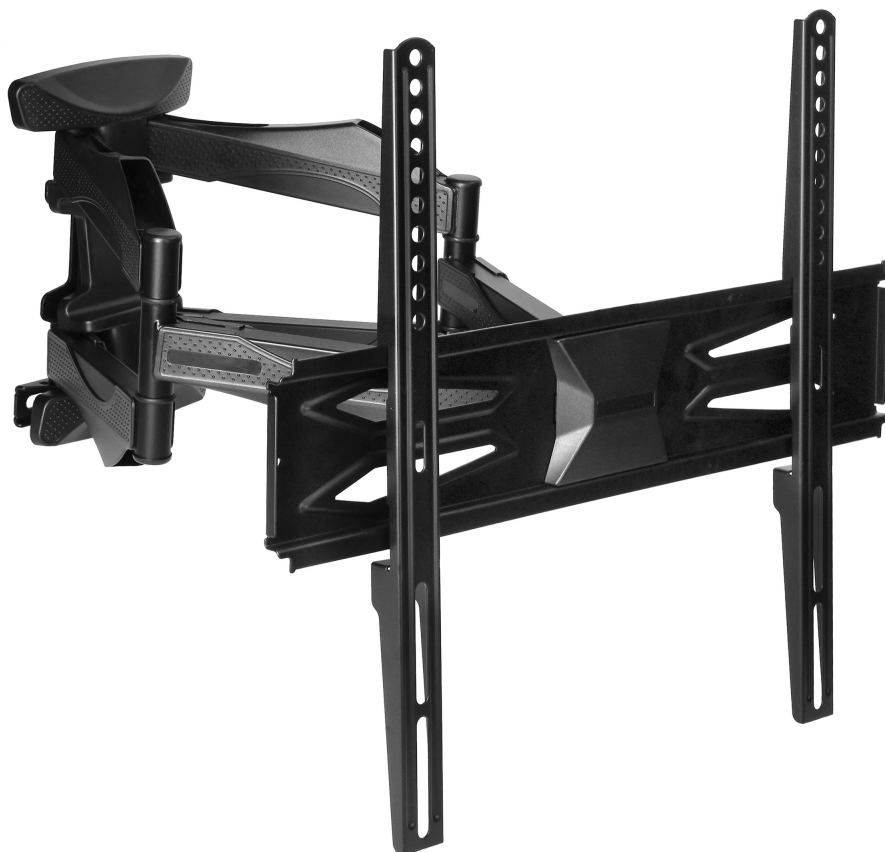


## Obrotowy uchwyt ścienny do TV, 32"–60"

Marka: **Virone** | Symbol: **MH-3** | Ean: **5904988907359**

**VIRONE**

### OPIS PRODUKTU

Przy pomocy uchwytu marki VIRONE z powodzeniem zamontujesz na ścianie telewizor lub monitor o przekątnej między 32" a 60", o wadze nieprzekraczającej 30 kg.

Takie rozwiązanie pozwala na łatwy i bezpieczny montaż nawet dużego telewizora, oszczędza miejsce - nie potrzebujesz już podstawek, stolików czy odpowiedniej zabudowy meblowej. Korzystaj ze sprzętu bez obaw, że przypadkowo zostanie strącony, przewróci się lub zostanie uszkodzony w wyniku niestabilnego

zamocowania.

Dodatkowo ramię uchwyty sprawia, że łatwo możesz regulować kąt nachylenia telewizora w zakresie  $-12^{\circ}$  do  $+2^{\circ}$  oraz skorygować przechył ekranu o  $\pm 3^{\circ}$  i zniwelować ewentualne błędy montażowe. Ponadto regulacja obrotu w przypadku tego modelu uchwyty to około  $45^{\circ}$ .

Obrotowe ramię pozwala też na wybór odpowiadającej nam odległości telewizora od ściany - od 56 mm do nawet 465 mm. Uchwyt obrotowy jest kompatybilny ze standardami VESA w zakresie  $200 \times 100$  do  $400 \times 400$  mm, a więc w normie: VESA  $200 \times 100$  - odstęp otworów  $200 \times 100$  mm, VESA 200 - odstęp otworów  $200 \times 200$  mm, VESA  $300 \times 200$  - odstęp otworów  $300 \times 200$  mm, VESA 300 - odstęp otworów  $300 \times 300$  mm, VESA  $400 \times 200$  - odstęp otworów  $400 \times 200$  mm, VESA 400 - odstęp otworów  $400 \times 400$  mm.

Uchwyt obrotowy wykonany z jakościowej stali malowanej proszkowo i dostępny jest w kolorze czarnym.

## DANE TECHNICZNE

### EF000073:

Telewizor:	Telewizor
------------	-----------

### EF000003:

Ściana:	Ściana
---------	--------

### EF005267:

:	3
---	---

### EF005113:

0/-10:	2/-12
--------	-------

### EF002918:

30:	30
-----	----

### EF017163 :

--	--

400x400:

400x400

EF000008:

EF000040:

EF005457:

EF000007:

Czarny:

Czarny

